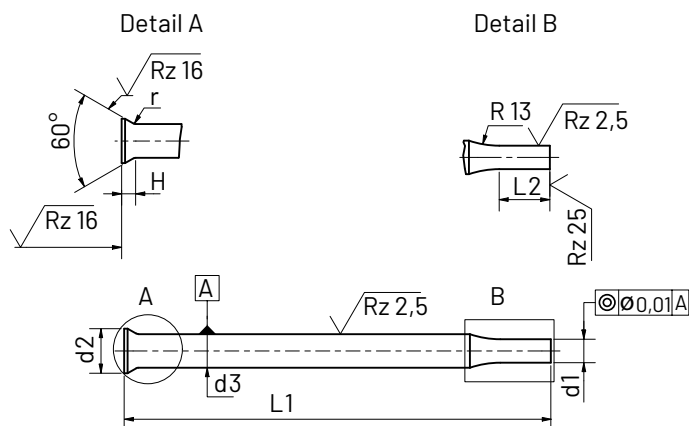


3 Rezilna igla Punch Pin

DIN 9861 C



Rezilna igla s konično glavo in z reducirnim delom.

Punch Pin with a conical head and reduced point.

Dimenzije so prikazane v tabeli.

Material:

HWS (visoko legirno orodno jeklo za delo v hladnem; vsebuje 12% kroma) / **HSS** (hitrorezno jeklo)

Na voljo tudi v drugih materialih.
Poglejte tabelo materialov.

Karakteristike:

HWS: visoka trpežnost, dolga življenjska doba

HSS: ekstremno visoka trpežnost, za materiale s katerimi se težko dela. Velika odpornost proti abraziji, visoka natezalna trdnost, visoka odpornost proti vročini.

Trdota:

Srebro: HRC 62 ± 2

Glava: HRC 50 ± 5

The dimensions are shown in the table.

Material:

HWS: High alloy cold-work steel (approx. 12% Chrome) / **HSS** (HSS steel)

Other materials available on request, see material table.

Material properties:

HWS: High durability, long life

HSS: Extremely high durability for materials which are difficult to work with. Great abrasion resistance, high tear strength, high heat resistance.

Hardness:

Shaft: HRC 62 ± 2

Head: HRC 50 ± 5



Ø d1 h6	d2 ±0,1	L2 +0,5 0	Ø d3 h6	H +0,2 0	r	L1+0,5 0	
						71	80
0,5	3	7	2,0	1,37	0,4 ^{+0,03}	●	●
0,6						●	●
0,7						●	●
0,8						●	●
0,9						●	●
1,0						●	●
1,1						●	●
1,2						●	●
1,3						●	●
1,4						●	●
1,5						●	●
1,6						●	●
1,7						●	●
1,8	4,5		3,0	1,8	0,6 ^{+0,04}	●	●
1,9						●	●
2,0						●	●
2,1						●	●
2,2						●	●
2,3						●	●
2,4						●	●
2,5						●	●
2,6						●	●
2,7						●	●
2,8						●	●
2,9						●	●