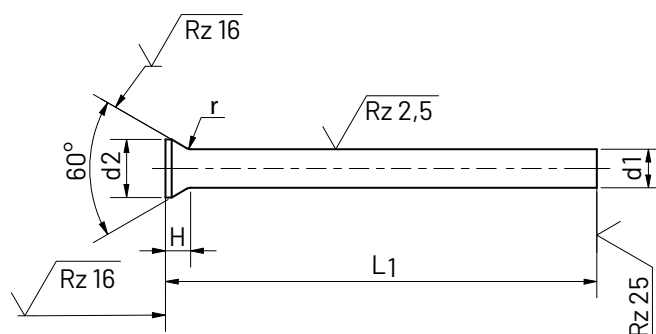


3 Prebijalna igla Cutting Punch

DIN 9861 D
Kaljen / Hardened



Rezilna igla iz karbidne trdine z ugreznjeno glavo.

Tungsten Carbide punch with countersunk head.

Dimenzije so prikazane v tabeli.

Material:
Volframov karbid / trden karbid
V celoti izdelano iz karbidne trdine.

Na voljo tudi v drugih materialih.
Poglejte tabelo materialov.

Različica:
Izbirate lahko med spajkano ali trdo različico.

The dimensions are shown in the table.

Material:
Tungsten Carbide / Solid Carbide

Other materials available on request, see table.

Version:
It depends on the availability, whether we deliver the brazed or the solid version.



| Ø d1 h6 [mm] | L1 +0,05 0 [mm] | d2 ±0,05 [mm] | H +0,02 0 [mm] | R min [mm] |
|-----------------------|--------------------------|---------------------|-------------------------|------------------|
| 1,0 | 71 | 1,8 | 1,19 | 0,4+0,3 |
| 1,1 | | | 1,11 | |
| 1,2 | | 2,0 | 1,19 | |
| 1,3 | | | 1,11 | |
| 1,4 | | 2,2 | 1,19 | |
| 1,5 | | | 1,11 | |
| 1,6 | | 2,5 | 1,28 | |
| 1,7 | | | 1,19 | |
| 1,8 | | 2,8 | 1,37 | |
| 1,9 | | | 1,28 | |
| 2,0 | | 3,0 | 1,37 | |
| 2,1 | | 3,2 | 1,45 | |
| 2,2 | | | 1,37 | |
| 2,3 | | 3,5 | 1,54 | |
| 2,4 | | | 1,45 | |
| 2,5 | | | 1,37 | |
| 2,6 | | 4,0 | 1,71 | |
| 2,7 | | | 1,63 | |
| 2,8 | | | 1,54 | |
| 2,9 | | | 1,45 | |
| 3,0 | | 4,5 | 1,80 | 0,6+0,4 |
| 3,1 | | | 1,71 | |
| 3,2 | | | 1,63 | |
| 3,3 | | | 1,54 | |
| 3,4 | | | 1,45 | |

| Ø d1 h6 [mm] | L1 +0,05 0 [mm] | d2 ±0,05 [mm] | H +0,02 0 [mm] | R min [mm] |
|-----------------------|--------------------------|---------------------|-------------------------|------------------|
| 3,5 | 71 | 5,0 | 1,80 | 0,6+0,4 |
| 3,6 | | | 1,71 | |
| 3,7 | | | 1,63 | |
| 3,8 | | | 1,54 | |
| 3,9 | | | 1,45 | |
| 4,0 | | 5,5 | 1,80 | |
| 4,1 | | | 1,71 | |
| 4,2 | | | 1,63 | |
| 4,3 | | | 1,54 | |
| 4,5 | | 6,0 | 1,80 | |
| 4,6 | | | 1,71 | |
| 4,7 | | | 1,63 | |
| 4,9 | | | 1,45 | |
| 5,0 | | 6,5 | 1,80 | |
| 5,5 | | 7,0 | 1,80 | |
| 6,0 | | 8,0 | 2,23 | 1,0+0,5 |
| 6,5 | | 9,0 | 3,17 | |
| 7,0 | | | 2,23 | |
| 7,5 | | 10,0 | 3,17 | |
| 8,0 | | | 2,73 | |
| 9,0 | | 11,0 | 2,73 | |
| 10,0 | | 12,0 | 2,73 | |
| 15,0 | | 17,0 | 3,23 | 1,5+0,5 |